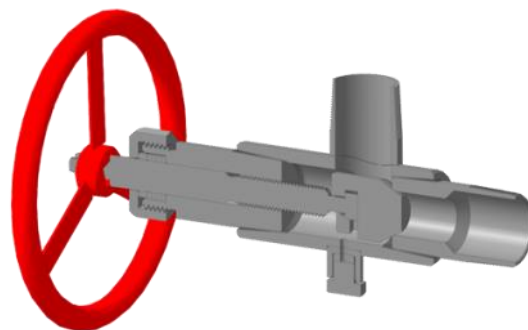


Вентиль угловой ВУ

Вентиль угловой (ВУ) предназначен для перекрытия жидких и газообразных сред во всем рабочем диапазоне давлений от 0 до 21 МПа

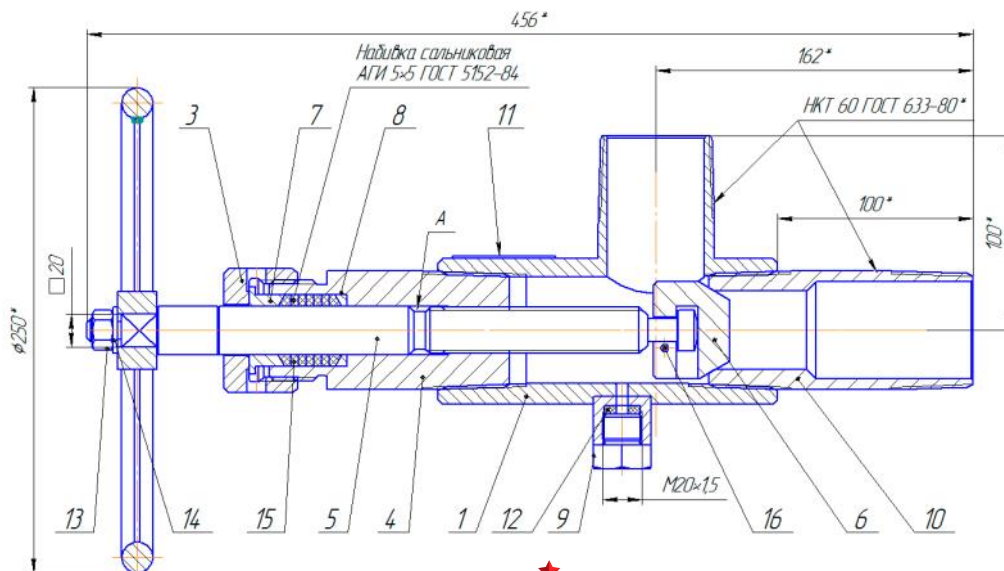


Технические характеристики

Давление номинальное PN МПа	14, 16, 21
Герметичность затвора	По классу «А» ГОСТ 9544
Нормальное положение затвора	Полностью «открыто» или полностью «закрыто»
Тип привода	Ручной
Присоединительная резьба	M20×1,5, K½, K½", R½, R½", G½" и другие по согласованию
Условия эксплуатации вентиля	
Рабочая среда	Нефть, газ, газоконденсат, вода с суммарным содержанием CO2 и H2S до 0,003% по объёму
Температура рабочей среды °С	до 120 °С
Климатическое исполнение	ХЛ; К2 по ГОСТ 15150-69 (в зависимости от материала корпусных деталей)
Температура окружающей среды °С	от минус 60°С до плюс 60°С
Присоединение к трубопроводу	Муфтовое, резьбовое
Срок службы вентиля	15 лет
Срок хранения вентиля	3 года (в консервации предприятия-изготовителя под навесом или в закрытом помещении)

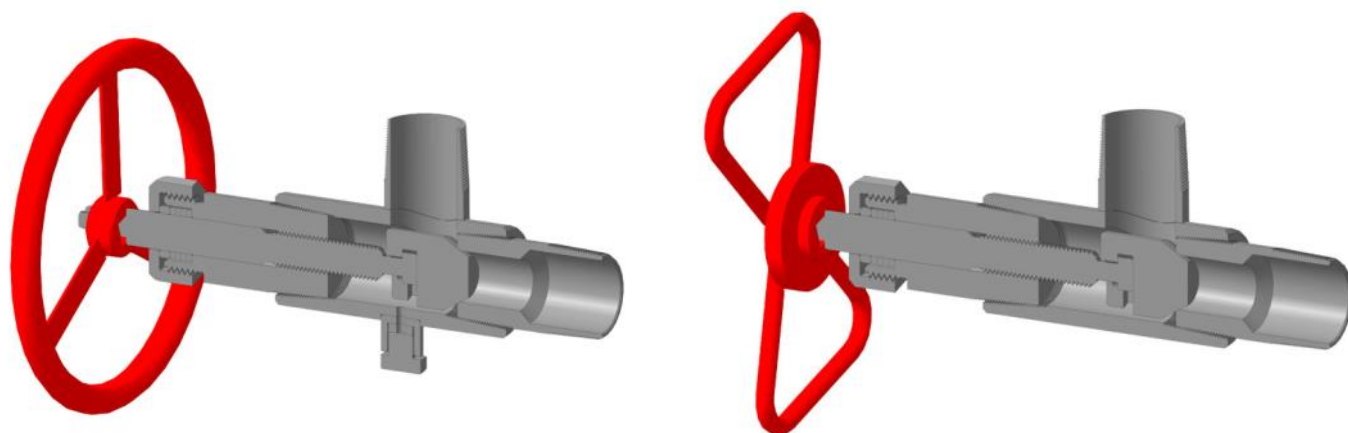
Конструкция и материал

№	1	2	3	4	5	6	7	8	9	10	12
Наименование	Корпус	Маховик	Гайка нажимная	Корпус шпинделя	Шпиндель	Клапан	Кольцо нажимное	Кольцо опорное	Заглушка	Патрубок приемный	Прокладка
Материал исполнения	Ст.20	Ст.20	40Х	40Х	40Х13	20Х	40Х	40Х	40Х	40Х	Фторопласт Ф-4





Клапан запорный угловой | Вентиль угловой





Колегов Сергей Алексеевич

Коммерческий директор

KolegovSA@gi-ltd.ru

+7 (919) 913-00-11

Гринев Кирилл Георгиевич

Руководитель отдела сбыта

GrinevKG@gi-ltd.ru

+7 (912) 016-90-96

Адрес юридический и почтовый:

427430, Удмуртская Республика, г. Воткинск, ул. Некрасова, д. 10А

Контактный телефон:

8 800 600 50 92

E-mail: info@gi-ltd.ru

Официальный сайт: gi-ltd.ru

Режим работы

Пн. – Пт.: с 7:00 до 17:00

